

Инструкция по эксплуатации

Качество и комплектность изделия необходимо проверять при покупке в распакованном виде. Сборка изделия должна производиться согласно изложенной инструкции.

В процессе эксплуатации изделий необходимо периодически затягивать ослабленные винтовые соединения. В случае перемещения изделия, перед его перестановкой, необходимо полностью освободить его от груза. Во избежание поломки имеющихся опор передвигать осуществлять приподнимая изделие над уровнем пола.

Удаление пыли с изделий следует производить слегка влажной мягкой салфеткой.

Во избежание коробления деталей и изменения цвета изделия следует избегать установки мебели на прямых солнечных лучах.

При эксплуатации изделий мебели **запрещается:**

- устанавливать мебель вблизи отопительных приборов и вплотную к сырým стенам и в помещениях с относительной влажностью более 70%;
- температура нагрева элементов мебели не должна превышать +40 С.
- в процессе сборки и эксплуатации изделий становиться ногами на горизонтальные щиты и витрины;
- применять химические чистящие средства для уборки мебели.

Гарантии изготовителя

1. Гарантийный срок эксплуатации изделия - 24 месяца со дня продажи магазином. В период гарантийного срока изготовитель гарантирует ремонт изделий или их замену, если потребителем не нарушены правила эксплуатации.

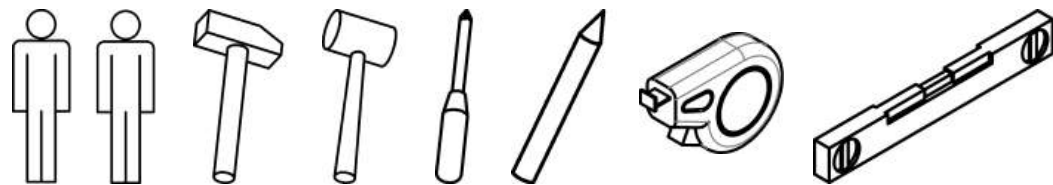
2. Претензии предъявляются потребителем непосредственно в торговую организацию, где была приобретена мебель, предъявив настоящую инструкцию и копию товарного чека.

3. Изделие соответствует требованиям ГОСТ 16371-2014, ТР ТС 025/2012


4. Срок службы мебели 3 года.

5. Предприятие-изготовитель оставляет за собой право вносить изменения в конструкцию изделия, не ухудшая его конструктивные и эксплуатационные характеристики.

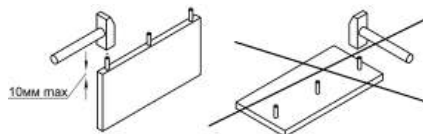
6. Для сборки изделий рекомендуется привлекать квалифицированных специалистов.



01 - Номер детали.

 - Направление воздействия.

1 2 - Очередность действий.



e1 - Обозначение фурнитуры.

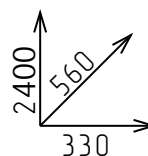
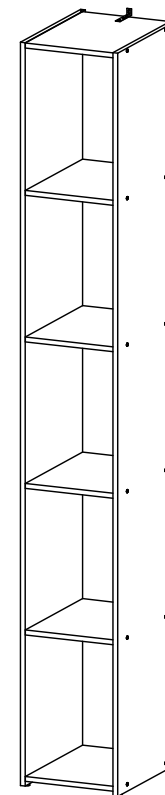
A - Тип крепежа.



Частное производственно-торговое
унитарное предприятие «АртЭлсПро»
Республика Беларусь, 225792
Брестская обл., г. Иваново,
ул. Ленина, д. 137 г
Тел.: +375-29-323-40-64,
+375-165-22-53-09
Сайт: evamebel.by

Стеллаж-01 330x2400x560

арт.: ЛН-ТР.560.01



СЕРИЯ ИЗДЕЛИЙ МЕБЕЛИ "ЛАЙН"

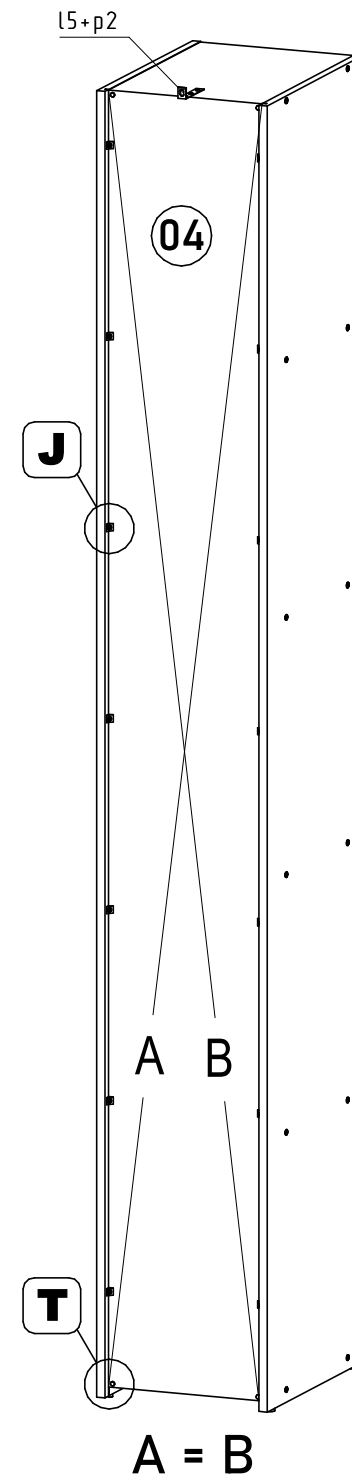
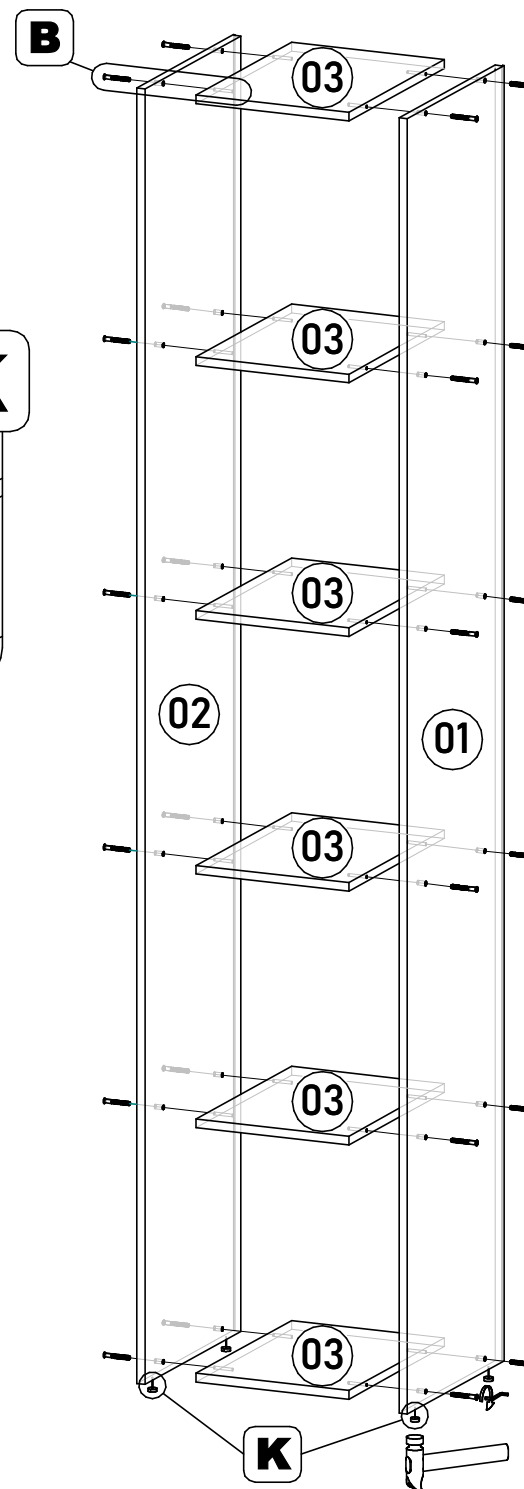
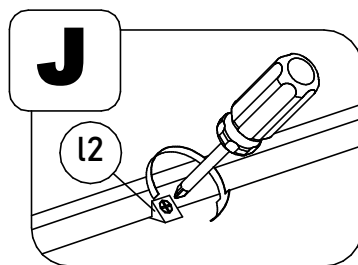
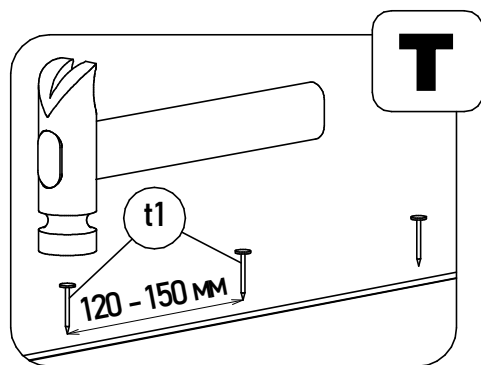
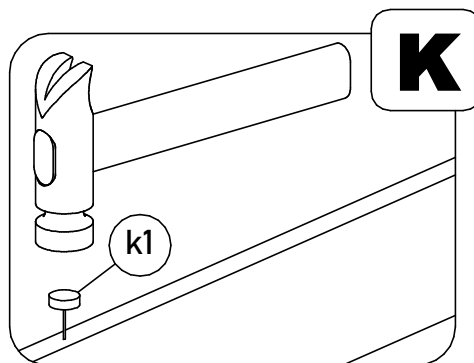
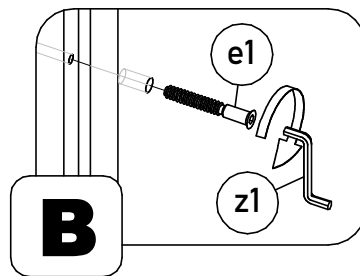
ИНСТРУКЦИЯ ПО СБОРКЕ

Декларация о соответствии:
ЕАЭС № ВУ/112 11.01. ТР025 016.01 01774
Срок действия: 10.02.2025-09.02.2030



Поз.	Наименование	Марк-ка	Кол.	Размер, мм	Пакет
01	Боковина левая	45.09.01	1	2395 x 560	1/1
02	Боковина правая	45.09.02	1	2395 x 560	1/1
03	Горизонталка	45.09.03	6	298 x 539	1/1
04	Стенка задняя (ХДФ)	45.09.04	1	2378 x 310	1/1

 e1 24 шт. Конфирмат 7x50мм	 k1 4 шт. Подпятник одинарный с гвоздем	 l2 14 шт. Фиксатор задней стенки ДВП с шурупом
 l5 1 шт. Соединитель угловой	 p2 2 шт. Саморез универсальный 3,5x16мм	 r20 2 шт. Стяжка межсекционная
 t1 4 шт. Гвоздь 1,4x25	 z1 1 шт. Ключ конфирматный	



Элементы стеллажа соединяются между собой конфирматами e1 с помощью ключа конфирматного z1. Задняя стенка устанавливается в пазы боковин 01 и 02 и крепится гвоздями t1 к нижней и верхней горизонталке 03 и фиксаторами задней стенки ДВП l2 в пазах боковин 01 и 02 после проверки диагоналей и выравнивания стеллажа. Подпятники гвоздевые k1 набиваются на торцы боковин 01 и 02 со стороны большего зазора между торцом боковин и плоскостью ближайшей горизонталки 03.

Стеллаж может использоваться как отдельный элемент мебели, так и в комплексе с различными шкафами. В первом случае, после установки, для исключения опрокидывания, стеллаж необходимо закрепить к стене при помощи соединительного уголка l5 используя саморезы p2 и дюбель-гвоздь (приобретается отдельно).

В случае же использования стеллажа в комплексе со шкафами, после установки стеллажа рекомендуется соединить его с боковинами шкафов стяжками межсекционными r20 предварительно засверлив отверстия $\varnothing 5$ мм в боковинах шкафов и стеллажа.